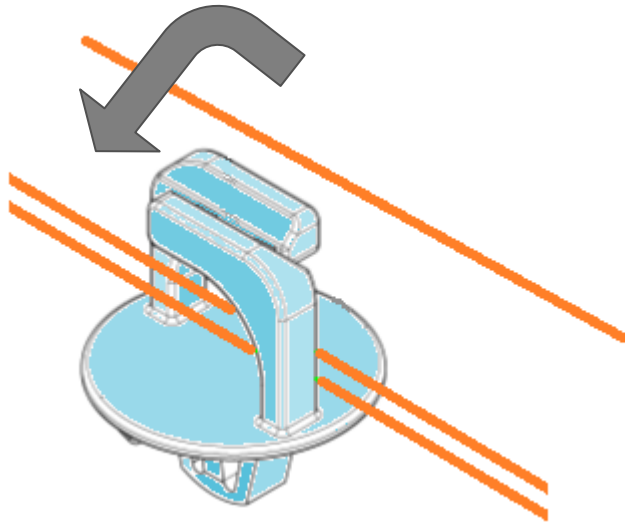


# 14. 入れやすく抜けにくいケーブルホルダ

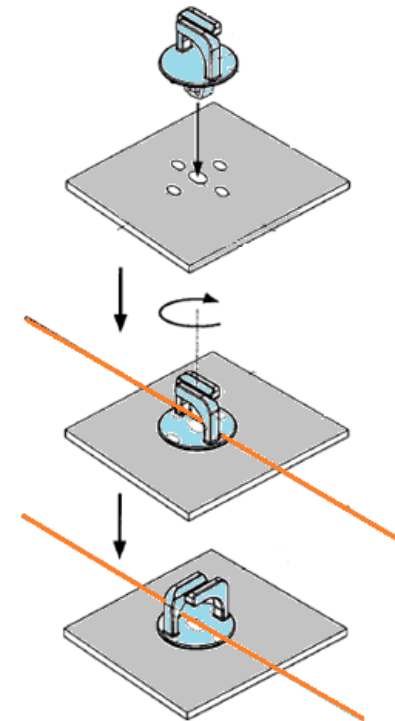
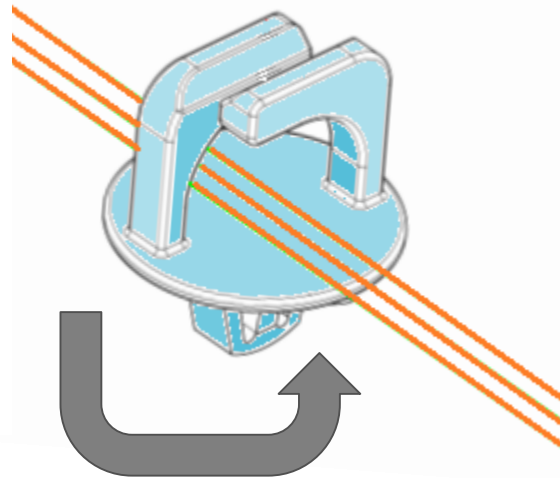
(代表特許:特許第4845551号)

- ケーブルを壁面・台座面、フレーム等に固定するホルダ
- 互いに向き合ったケーブル保持体の隙間からケーブルを挿入し、ホルダを90度回転させて位置を固定
- ケーブルが外れない、ケーブルを損傷させない

隙間からケーブルを挿入



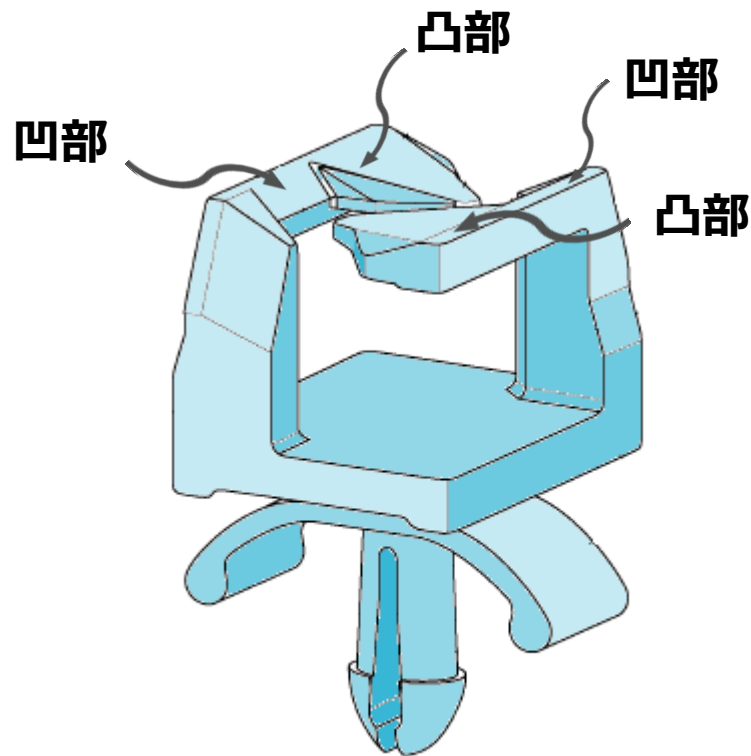
ホルダの回転



# 15. 抜けにくいケーブルホルダ

(代表特許:特許第5843405号)

- ケーブルを壁面・台座面、フレーム等に固定するホルダ
- 互いに向き合った爪の隙間からケーブルを挿入。二つの爪にあるそれぞれの凹部・凸部がS字状を形成し、抜けにくくする。



爪の隙間からケーブルを挿入

ケーブル

